

# Smart Poltrona Fixa

Atendimento **personalizado** e com **máximo conforto ao paciente**, em sua clínica!



| smartgrbr



| smartgr.com.br



| +55 (11) 4118-0161



# O upgrade que sua clínica merece

A Smart Poltrona Fixa foi desenvolvida para oferecer conforto absoluto aos seus pacientes durante procedimentos estéticos, com qualidade e versatilidade que elevam o padrão de atendimento e otimizam a rotina profissional.



| smartgrbr



| smartgr.com.br



| +55 (11) 4118-0161



# Elegância em cada tom



# Design e Experiência Premium





Rodas com  
rotação 360°



Suporte para  
rolo de papel



Conforto sob  
medida com  
banco ajustável



| smartgrbr



| smartgr.com.br



| +55 (11) 4118-0161





Braços  
removíveis



Abertura  
facial sob o  
travesseiro



Duas  
gavetas  
embutidas

 smartgr®



| smartgrbr



| smartgr.com.br



| +55 (11) 4118-0161



# Benefícios



Estrutura Estável



Confortável



Promova atendimento personalizado aos seus clientes



Durável



Forneça máximo conforto aos seus clientes em qualquer procedimento



Fácil ajuste



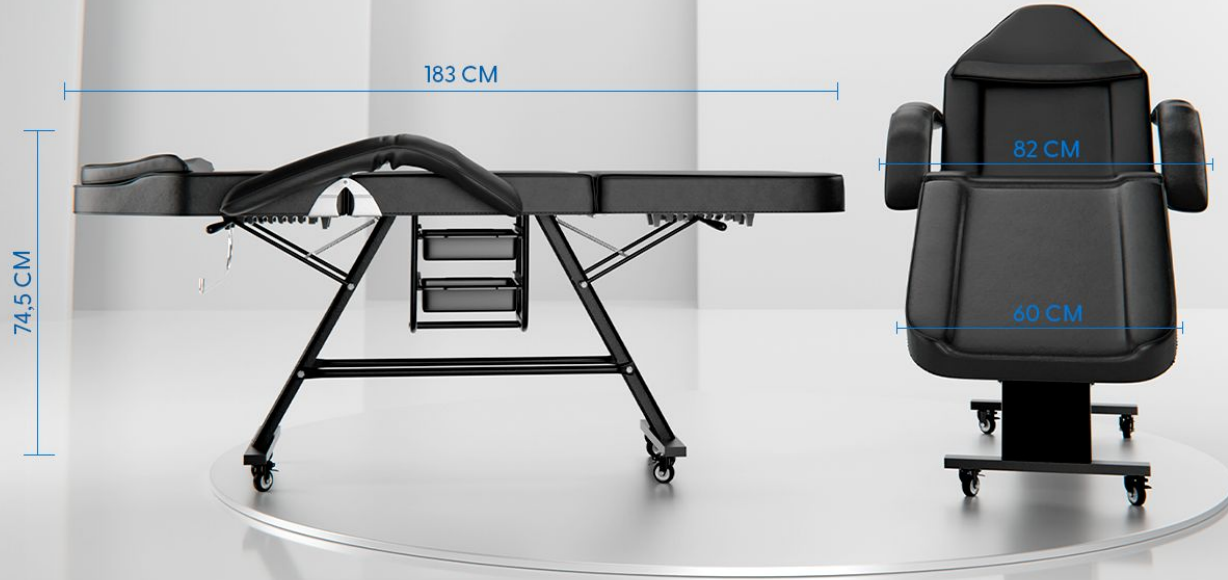
Design sofisticado que combina com a sua clínica



Espuma de alta densidade



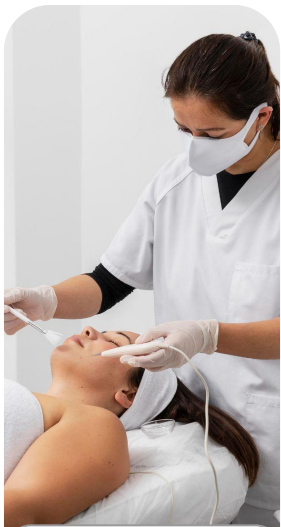
# Especificações Técnicas



Comprimento	183 cm
Altura	74,5 cm
Largura com braços	82 cm
Largura sem braços	60 cm
Peso Líquido	33 kg
Peso Bruto	35 kg
Suporta até	150 kg
Estofado	Couro Sintético
Cores Disponíveis	Branco e Preto



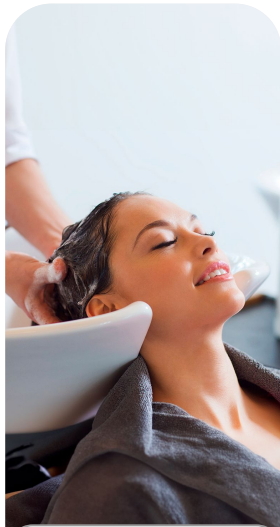
# Ideal para



Clínicas de  
estética



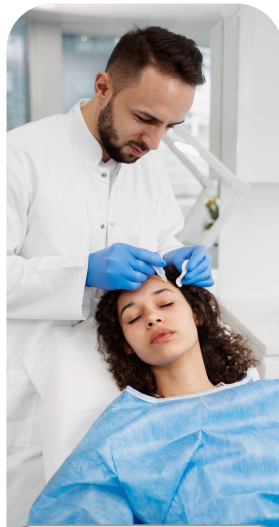
SPA



Salão de beleza



Massagem



Clínicas de  
Harmonização



Estúdio de  
tatuagem



# FAQ (perguntas frequentes)



## Qual a marca da poltrona?

Smart GR, toda a poltrona é desenvolvida pelo nosso time de engenharia para garantir o melhor produto para você.



## A maca possui rodinhas?

Para mais praticidade e mobilidade na sua clínica, a poltrona da Smart GR agora conta com rodas na base e rotação completa de 360°. Inovação pensada para o seu dia a dia!



## Possui regulagem de altura?

A poltrona possui uma altura fixa de 74,5 cm.



## A poltrona tem garantia?

Sim, a garantia dela é de 3 meses.



## A almofada para a cabeça é removível?

Sim, a almofada para cabeça é removível, melhorando a acomodação do paciente.



# Condição Especial

Não deixe para amanhã o que  
**você pode conquistar hoje**

**Valor à vista**

**R\$ 2.249,10**

**Valor Parcelado**

**10x de R\$ 249,90** sem juros



Frete grátis para São Paulo - Capital



Condição de pagamento:  
consulte seu especialista em produtos





**Siga-nos nas redes sociais** e fique por dentro de conteúdos, novidades e promoções:



| [smartgrbr](https://www.instagram.com/smartgrbr)



| [smartgr.com.br](https://www.smartgr.com.br)



| +55 (11) 4118-0161